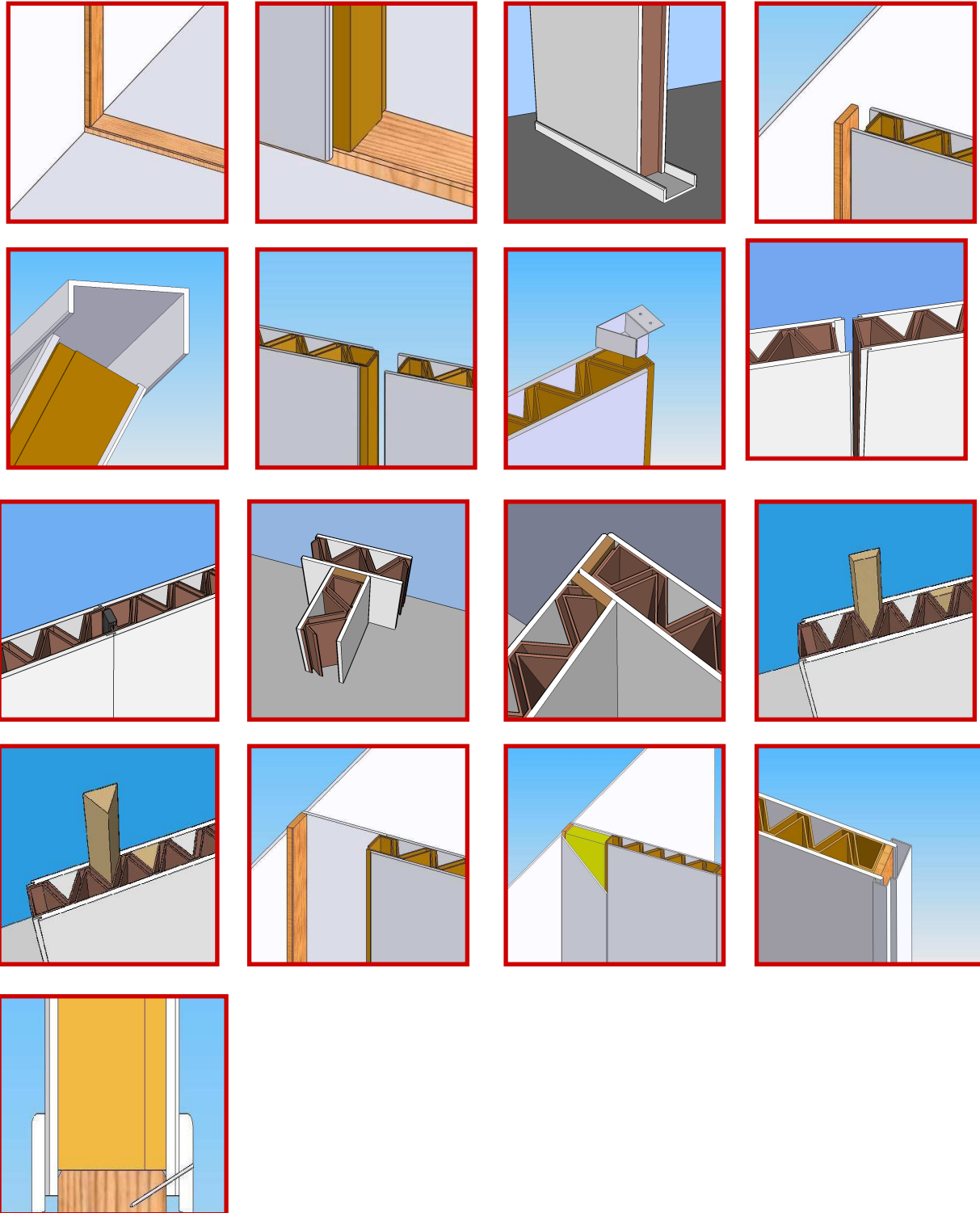


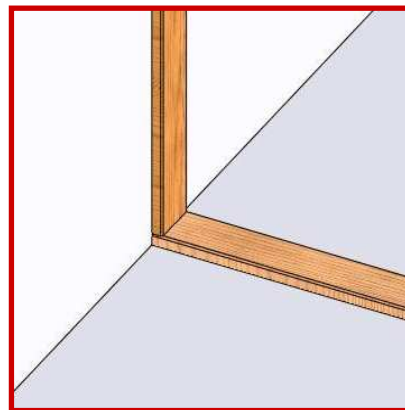
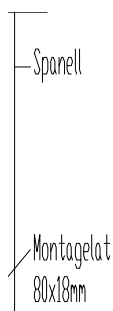
BIA Systeemwanden montage handleiding



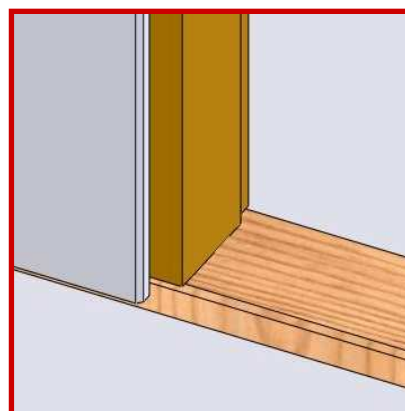
Montage handleiding

Vloeraansluiting

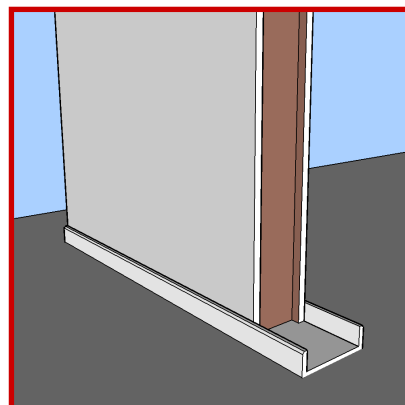
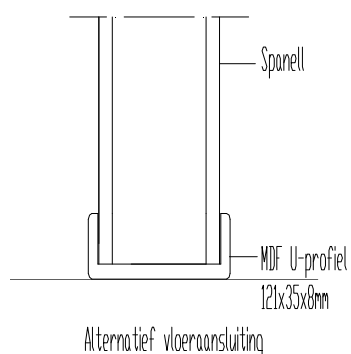
Allereerst dienen de montagelatten te worden aangebracht op de gewenste plaats waar de Spanell systeemwand moet komen. Dit kan door middel van schroeven, lijmen of eventueel met dubbelzijdig tape. Bij het plaatsens van de montagelatten moet er op worden gelet dat deze waterpas en haaks worden geplaatst. De montagelatten zijn voorzien van afgeschuinde kanten, dit om het plaatsingsgemak te bevorderen.



Zoals hiernaast is te zien kan het plaatmateriaal aan de onderzijde van het paneel over de vloerlat geplaatst worden, waardoor de wand extra stabiliteit verkrijgt en het binnenwerk wordt afgeschermd.

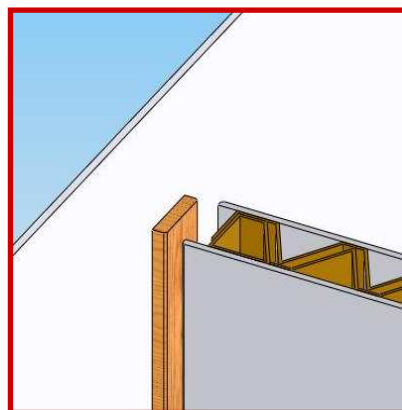


Een alternatief voor de vloerlat is de MDF U-profiel voorzien van lakdraagfolie. Dit is een alternatief die gebruikt wordt voor bijvoorbeeld standbouw / tijdelijke opstellingen waarbij de bovenzijde van de Spanell panelen die tegen bouwkundig of plafond aansluiten. De zijkanten van het U-profiel fungeren direct als plinten.



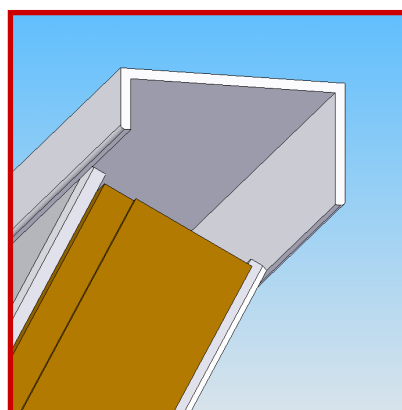
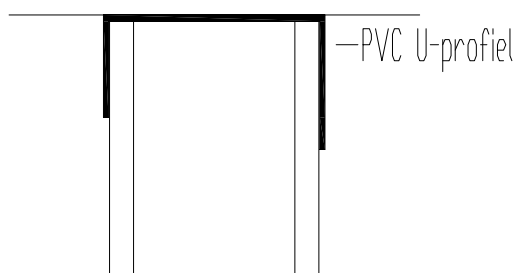
Muuraansluiting

Zoals op onderstaande afbeeldingen te zien is kan de Spanell systeemwand over de wandlat worden geschoven. De lange zijden van de Spanell, die over de muurlat worden geschoven, zullen aan de binnenzijde moeten worden voorzien van montagelijm (bij permanente plaatsing).



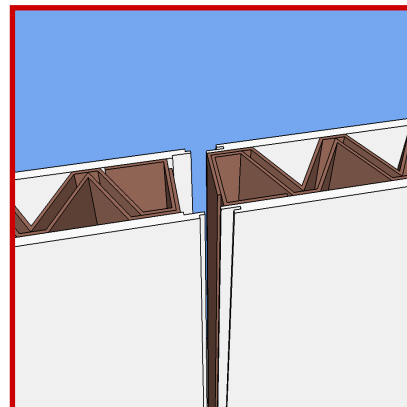
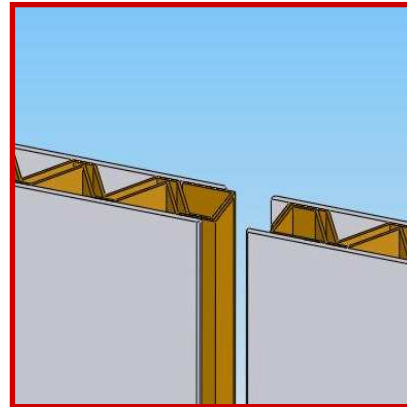
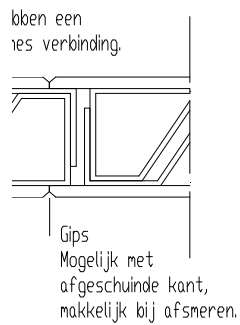
Plafond / bovenaansluiting

Als de Spanell tegen bouwkundig of het (systeem) plafond moet aansluiten, wordt er gebruik gemaakt van een ongelijkzijdig U-profiel (van PCV of blik). Dit profiel wordt eerst tegen het plafond bevestigd. Dankzij de speciale uitvoering van dit profiel wordt de montage van de Spanell panelen vereenvoudigd. Eventueel kan er steenwol worden toegepast tussen het paneel en de U-profiel.



Verbinding Spanell panelen

De Spanell panelen hebben een zogenaamde "groef en mes" verbinding. Dat wil zeggen dat aan de ene zijde van het Spanell paneel het karton uitsteekt ("mes") en aan de andere zijde het karton terugvalt ("groef"), hierdoor passen de panelen perfect in elkaar en ontstaat een stevige verbinding.

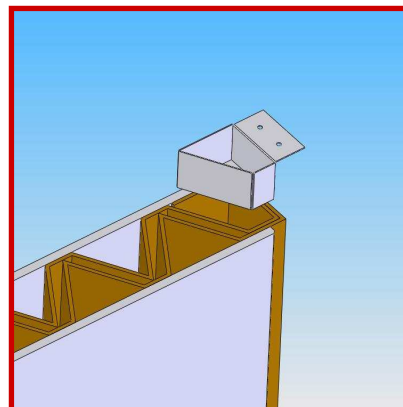
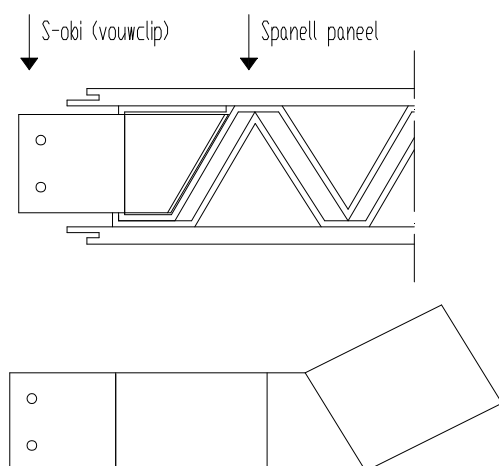


Permanente plaatsing

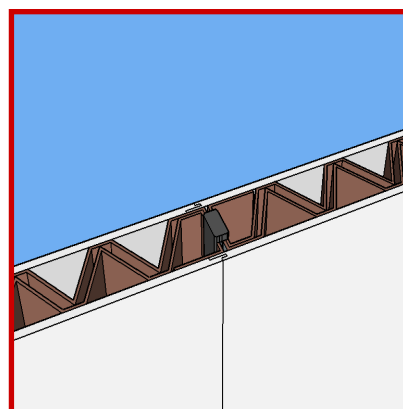
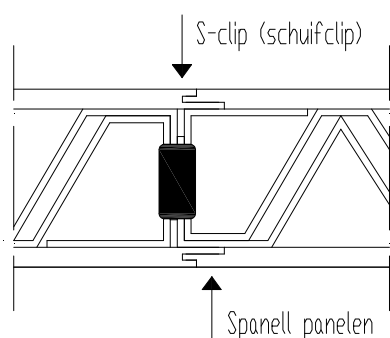
Bij een permanente plaatsing kunnen de panelen aan elkaar worden gelijmd door middel van Conlit-Fix® (Spanell lijm). Dit moet worden aangebracht op de binnenzijde van de uitstekende gipsplaat. De twee panelen zijn binnen 10 minuten verlijmd. De lijm is brandbestendig.

Demontabele uitvoering

Als de wand tijdelijk wordt geplaatst, kan er een S-OBI (montageplaat) worden gebruikt. Door deze plaat te vouwen passen ze éénvoudig in de open ruimtes van de Spanell. Deze S- OBI-clip is te bevestigen aan vloer en plafond.

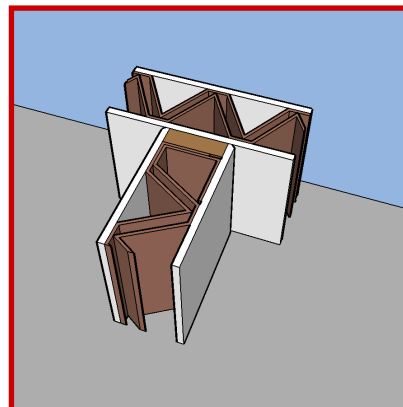
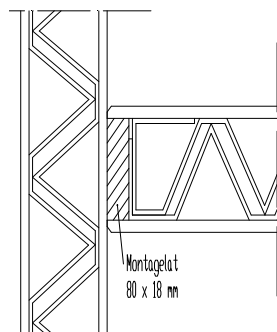


Als de wand tijdelijk wordt geplaatst, kunnen er in plaats van lijm S-clips (schuifclips) gebruikt worden om de Spanell panelen onderling te bevestigen. Deze worden aan de bovenzijde over het karton geschoven. Bij demontage is er weinig tot geen sloopafval en de panelen kunnen, indien gewenst, hergebruikt worden.



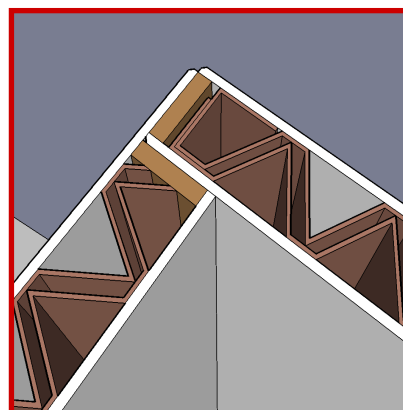
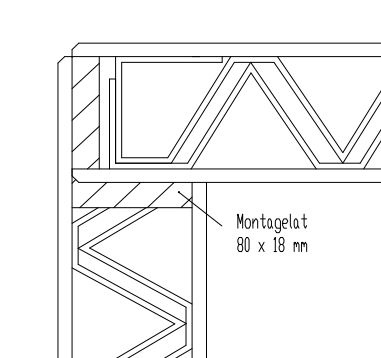
T-verbinding

Om een zogenaamde "T-verbinding" te creëren, oftewel een wand haaks op een andere Spanell wand, wordt een MDF montagelat op de reeds geplaatste wand en de vloer bevestigd waar overheen de Spanell panelen geplaatst kunnen worden.



Hoek-verbinding

Een hoekverbinding in een Spanell wand wordt in het werk gemonteerd. Uit het Spanell paneel wordt een strook gezaagd, met uitzondering van de achterste plaat, met een breedte van het Spanell paneel die er haaks op bevestigd gaat worden. Voor bevestiging en stabilisatie worden er montagelatten in / tegenaan gelijmd, waartegen het volgende paneel bevestigd kan worden.

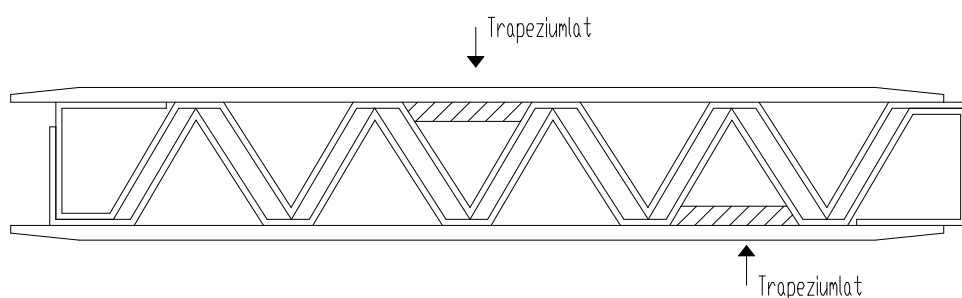
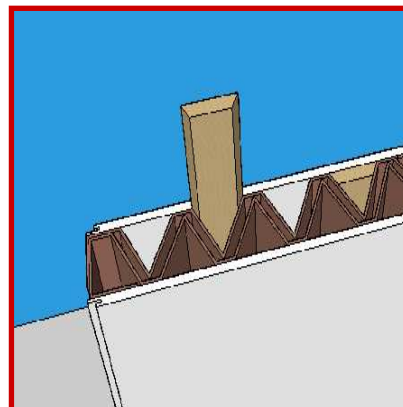


Achterhout

Achterhout zijn houten latten van multiplex die gebruikt kunnen worden om te wand te verstevigen / extra sterkte te creëren om bijvoorbeeld zware voorwerpen aan te kunnen bevestigen. Bij Spanell worden twee soorten achterhout toegepast, te weten trapeziumlatten en piramidelatten.

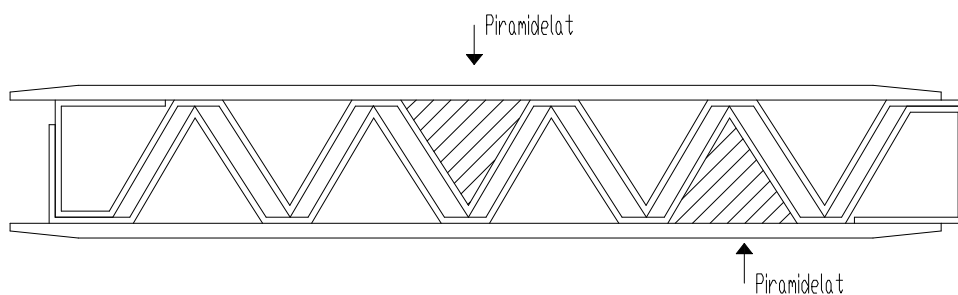
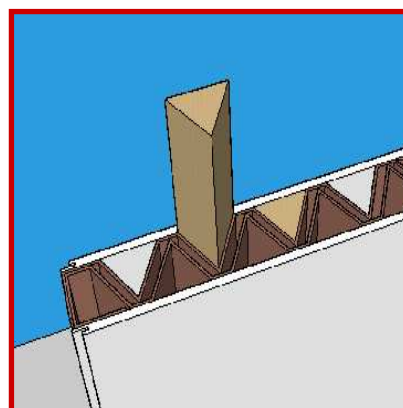
Trapeziumlatten

Deze kunnen gebruikt worden voor het verstevigen van de Spanell wand voor het monteren van zware voorwerpen (van bijvoorbeeld keukenkastjes). In het werk kunnen de latten, waar nodig, geplaatst worden. Deze zijn eenvoudig aan te brengen door ze simpelweg tussen de driehoekstructuur van het Spanell paneel te schuiven.



Piramidelatten

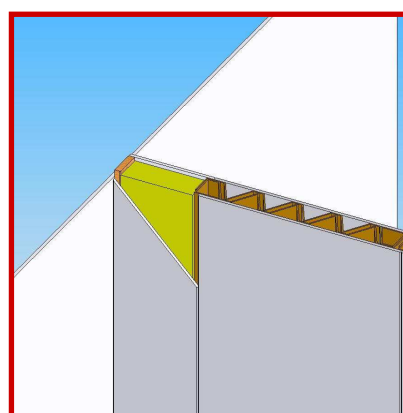
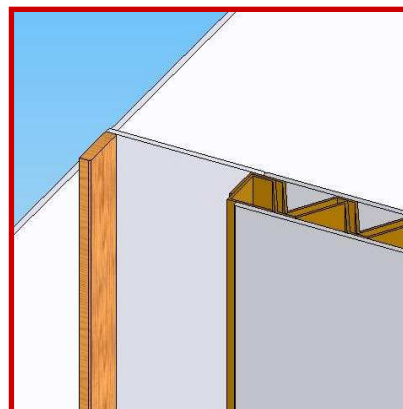
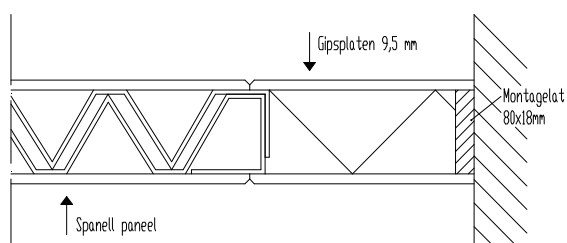
Deze kunnen gebruikt worden voor het verstevigen van de Spanell wand voor het monteren van zeer zware voorwerpen (bijvoorbeeld wastafels). Ook kunnen deze piramidelatten gebruikt worden voor het verstevigen van Spanell wand, zodat deze als dragende wand kan fungeren.



Afsluiten Spanell systeemwand

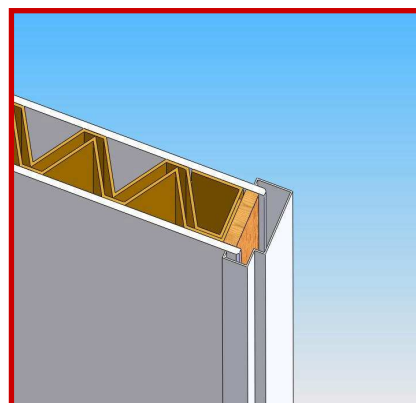
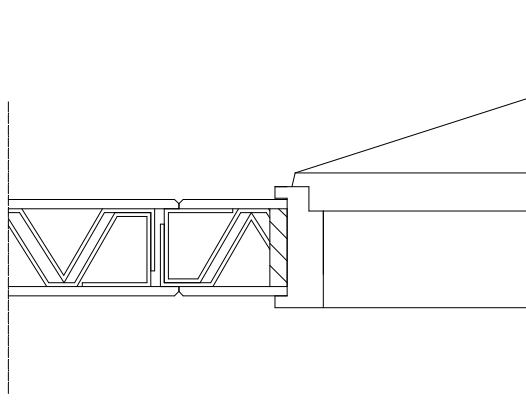
Wanneer de systeemwand een ruimte afsluit zal aan het einde een op maat gemaakte plaat moeten worden aangebracht. Door deze tegen een op de wand bevestigde lat en de Spanell aan te brengen ontstaat een stevige sluiting.

De open ruimte tussen de Spanell en de wandlat kan worden opgevuld met 80 mm dik steenwol. Dit wordt vervolgens afgewerkt door nog een plaat. Hierdoor ontstaat een stevige en geluidsdichte afsluiting.



Kozijnen

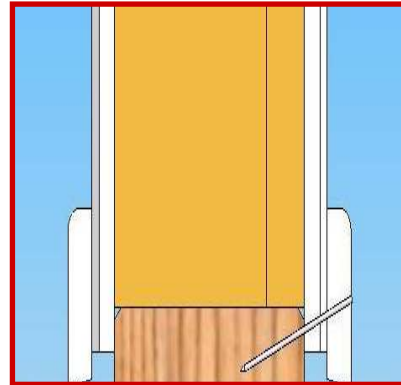
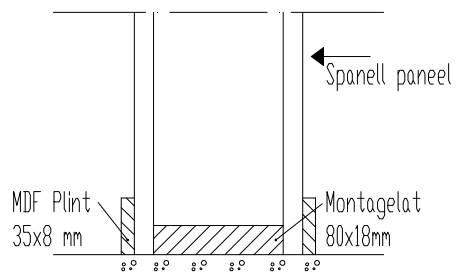
Voor de montage van deuren en ramen kan een opening in de reeds geplaatste Spanell systeemwand worden gezaagd. Deze opening kan op elke willekeurige plek. Ook kan tijdens het bouwen de openingen van de deurkozijnen worden vrijgehouden, vooral bij projecten met relatief veel deuren scheelt dit m² aan materiaal. Vervolgens moeten er in de Spanell wand, dit aan de binnenzijde tussen de twee buitenplaten, een houten profiel (montagelat) worden aangebracht zodat de systeemkozijnen op het plaatmateriaal kunnen klemmen. Hierna kan deur of raam geplaatst worden.



Een andere mogelijkheid is het vooraf plaatsen / stellen van kozijnen. De wand met Spanell panelen kan hier dan omheen geplaatst worden.

Plinten

Als de Spanell wand gereed is kan deze afgewerkt worden met plinten. De plinten die Spanell in zijn assortiment heeft zijn 35 of 55 mm bij 8 mm dik en afgewerkt met lakdraagfolie.



BIA Systeemwanden B.V.

Almereweg 25
1671 ND MEDEMBLIK

T 0227 570 622

F 0227 542 782

E info@bia-systeemwanden.nl

W www.bia-systeemwanden.nl